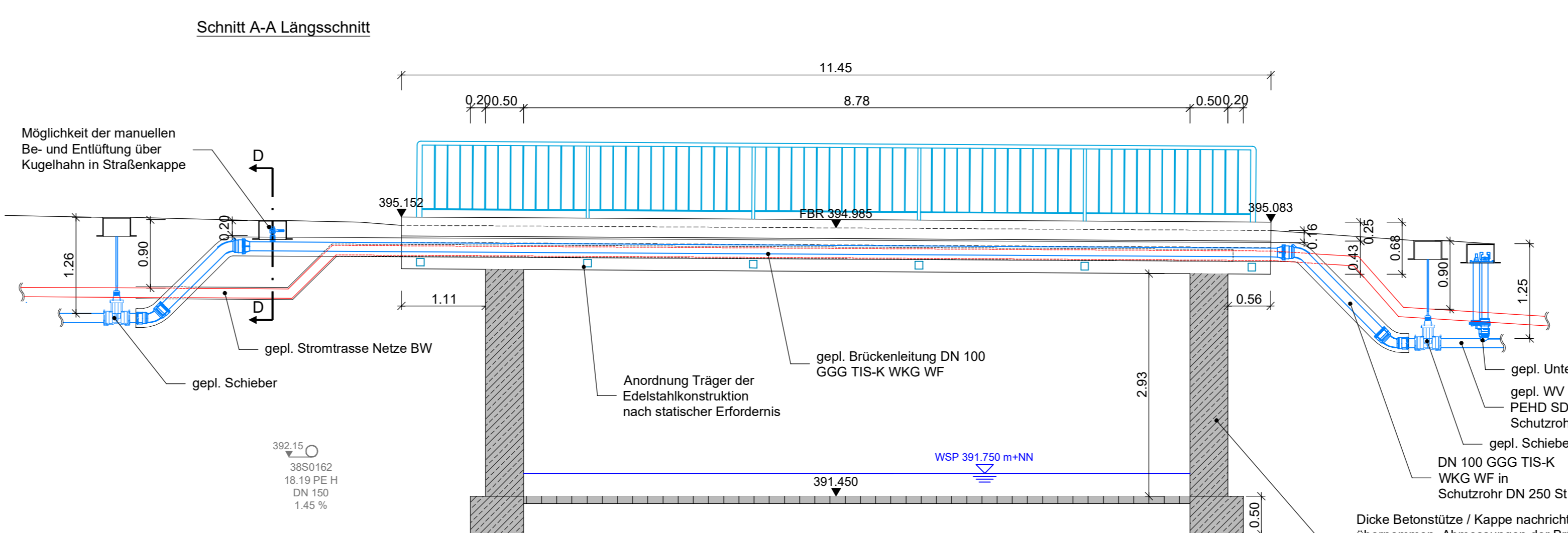
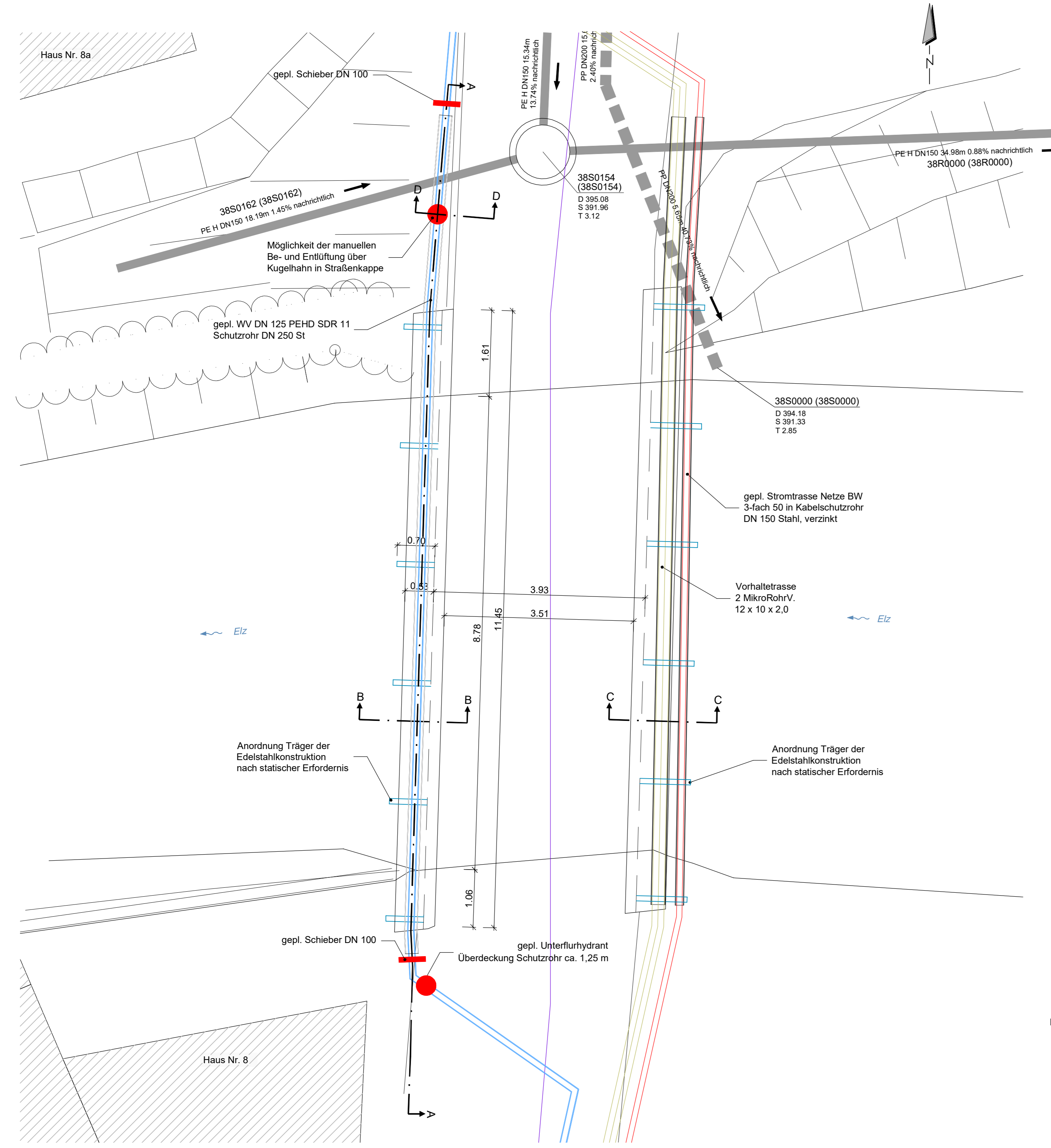
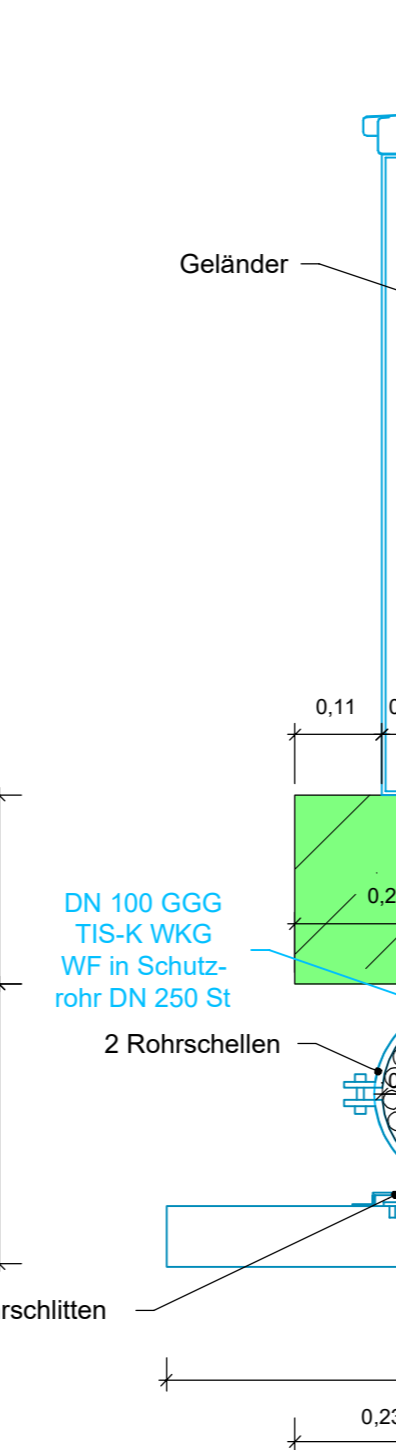


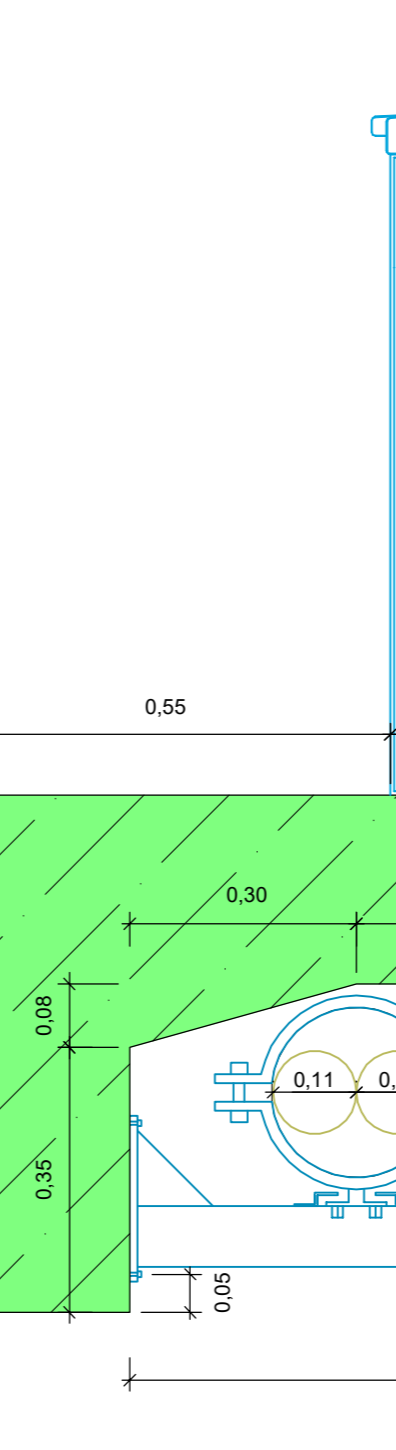
WALD + CORBE Consulting GmbH CAD Format: 1163 mm x 468 mm Fläche: 0,54 m²



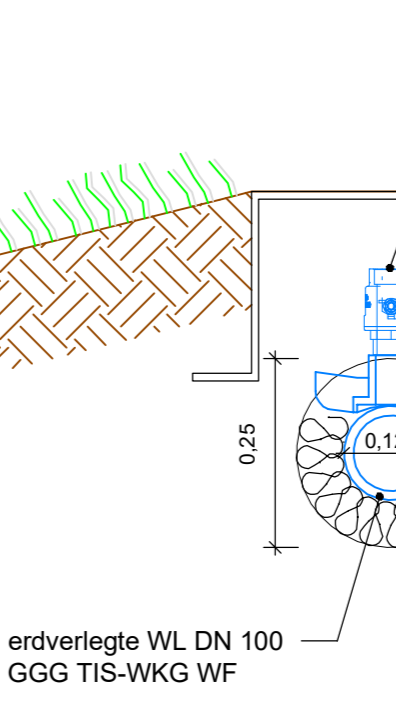
Schnitt B-B Querschnitt M 1:10



Schnitt C-C Querschnitt M 1:10



Schnitt D-D Querschnitt M 1:10



Legende

- BESTAND**
- Telekommunikation
 - Regenwasserkanal
 - Schmutzwasserkanal
 - RW1-01
 - Haltungsname
 - Material, Gefälle
 - Länge, Dimension, Fließpfeil
 - Abwasserschacht
 - Schachtname
 - Deckelhöhe
 - Sohlhöhe
 - Tiefe

- PLANUNG**
- Leitungsbau Wasserversorgung
 - Schutzrohr
- Planung Netze BW**
- Niederspannung (NAYY 4x150) und Beleuchtungskabel (NYY 4x10)
 - Schutzrohr

- Plangrundlagen:**
- Vermessung: Moser Vermessung GmbH, Stand 22.12.2020
Moser Vermessung GmbH, Stand 19.11.2021
Moser Vermessung GmbH, Stand 03.05.2022
 - Baugrundgutachten: Ingenieurgruppe Geotechnik, Stand 27.04.2022
 - Planung Strom: Netze BW, Stand 17.01.2023

Nur zur Ausschreibung

Elzach Stadtwerke Elzach
Wasser | Bäder | Tourismus

Anschluss Unterprechtal an die öffentl. WV - BA 2
Neuerlegung WL bis zum Rainweg und Neubau Druckminderbauwerk
Wasserversorgung
Bauwerksplan Elzbrücke

PLANNUMMER	DATUM	NAMEN	MASSSTAB	LAGESYSTEM	HOHENSYSTEM
ENTWICKELT	10.10.2022	NeJ/bhe	1:50	PLANNUMMER	HOHENSYSTEM
BEARBEITET	18.09.2023	bhe/De			
GEPRÜFT	18.09.2023	Kir			
PROJEKTNUMMER	103.19.119				

WALD + CORBE Consulting GmbH
 ■ Hügelsheim ■ Stuttgart ■ Haslach ■ Schwetzingen
 Am Hecklehamm 18
 76549 Hügelsheim
 www.wald-corbe.de

WALD + CORBE
 HYDROGRAPHIE
 FÜR DAS PROJEKT

UNTERSCHRIFT AUFTRAGGEBER

 Hügelsheim, den 18.09.2023

UNTERSCHRIFT AUFTRAGNEHMER

 Hügelsheim, den 18.09.2023

5.1.1

ANLAGE